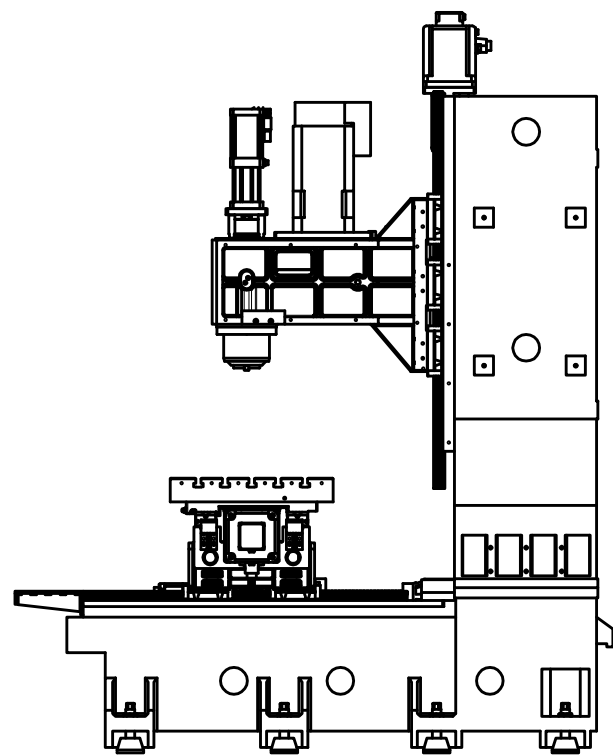
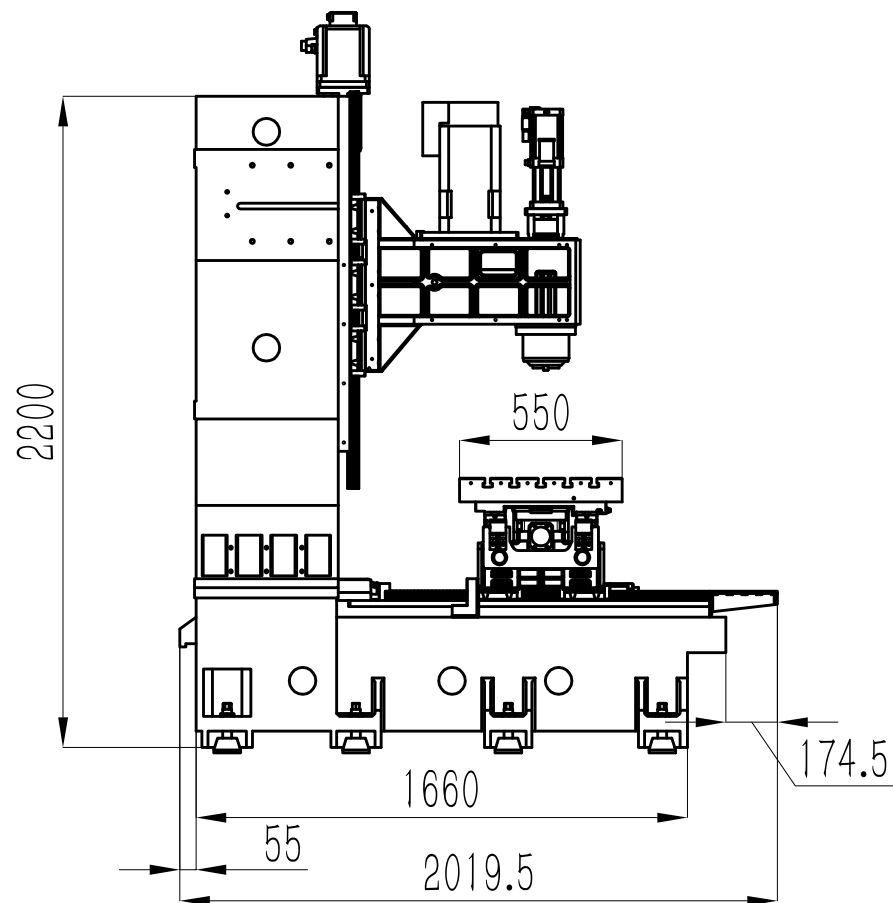
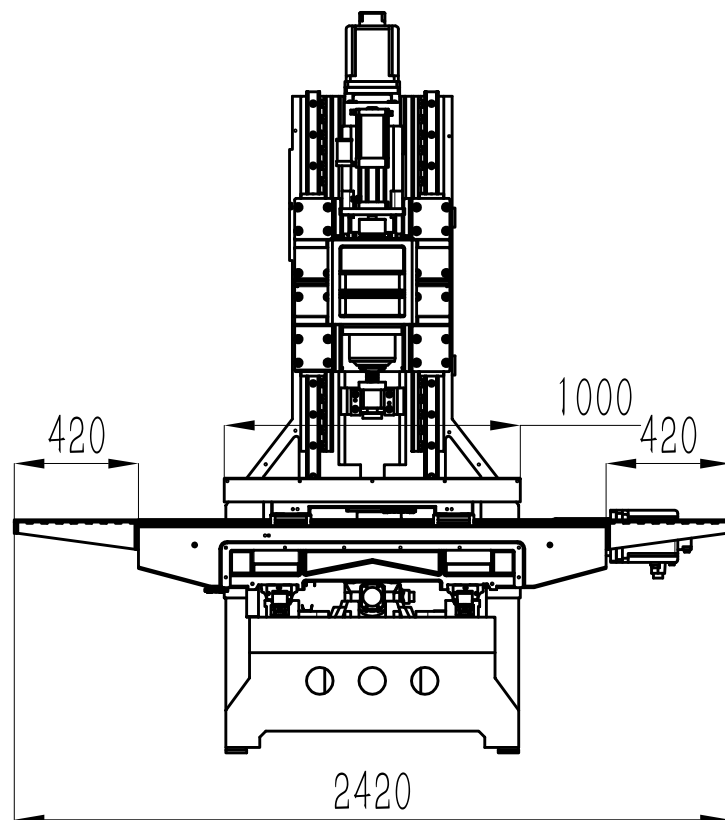


A

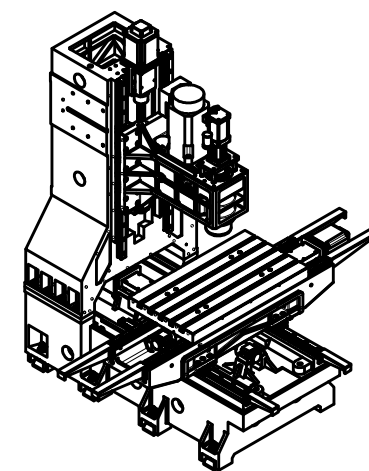
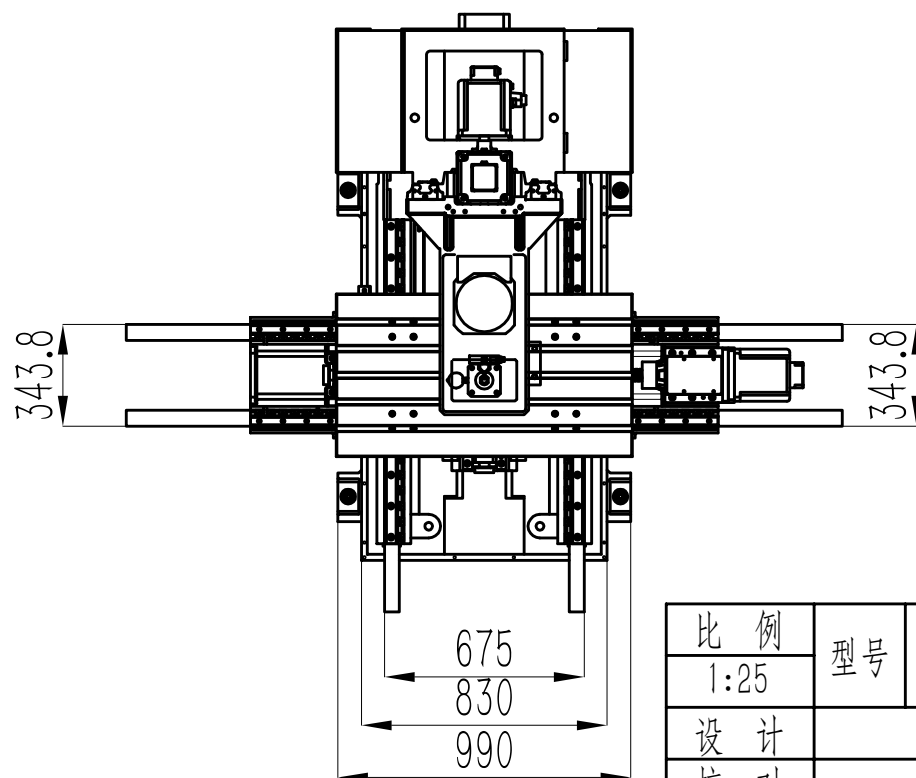
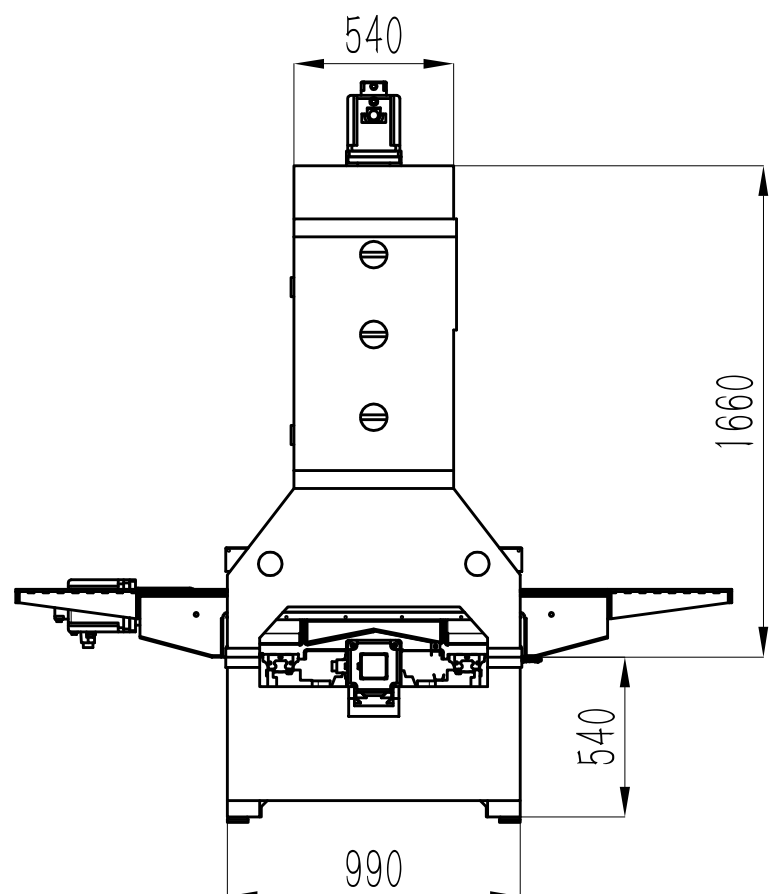


B



视图 B

B



比例 1:25	型号	TB-LV866	机名	立式加工中心	第 部(组)	共 1 页 第 1 页
设计			太标数控 机床有限公司		备注	
校对						
产品设计						
标准审查						
工艺会审						
审核			部名	光机外形图	图号	TB-LV866-001