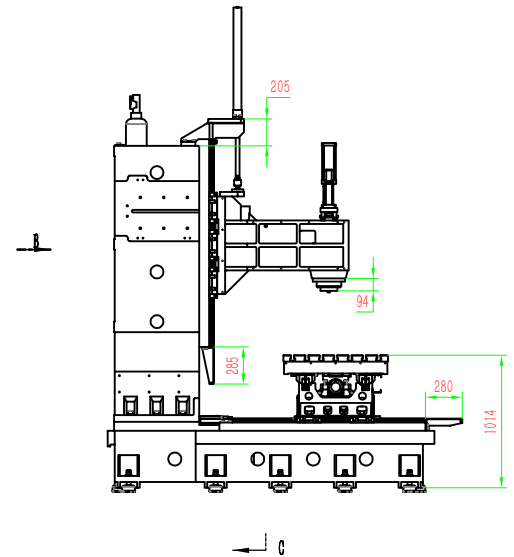
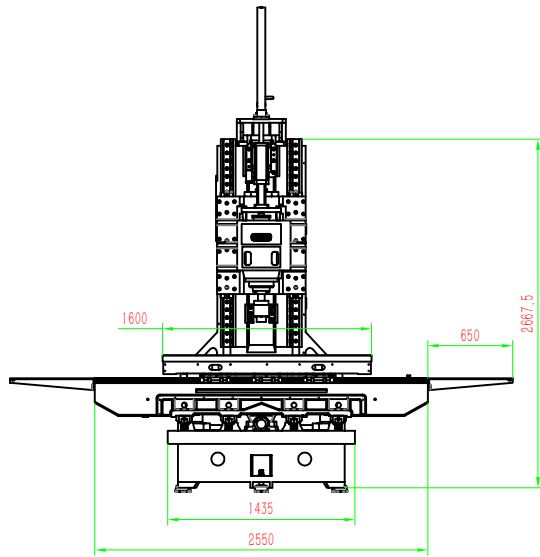
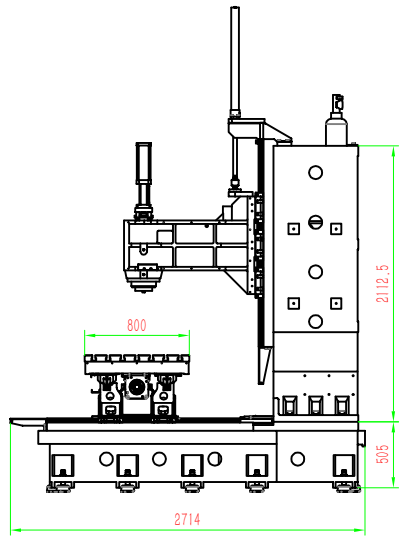
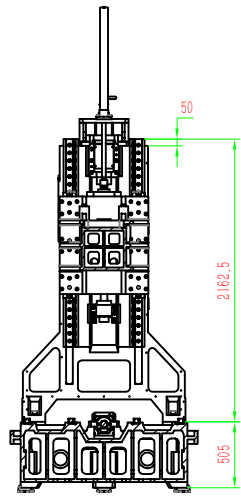
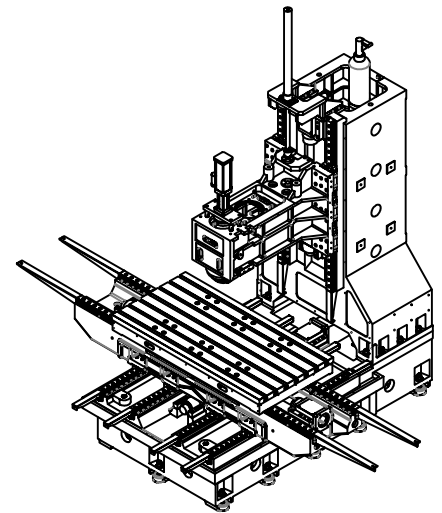
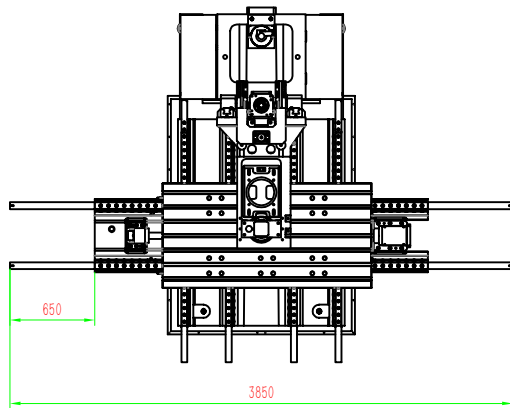
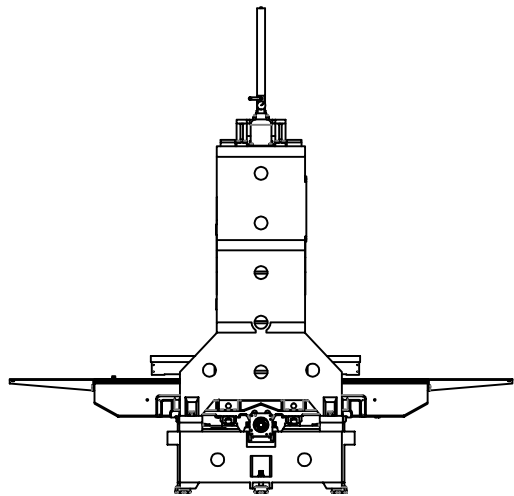


C-C



视图 B



X/Y/Z axis travel: 1500/800/700  
BT50

X、Y、Z轴护罩支架(线轨延长块)由护罩厂家制作  
(注:不同品牌线轨,线轨槽宽前尺寸不同,需注意)

比例	1:20	型号	TB-LV1580	名称	立式加工中心	图号	表1页
设计		审核		制图		表2页	
产品型号		产品名称		CTMT 机床有限公司	备注	主轴: BT50-Ø180 线轨: 上银滚柱	
工艺要求		图号		名称	光机外形图	图号	TB-LV1580-001B